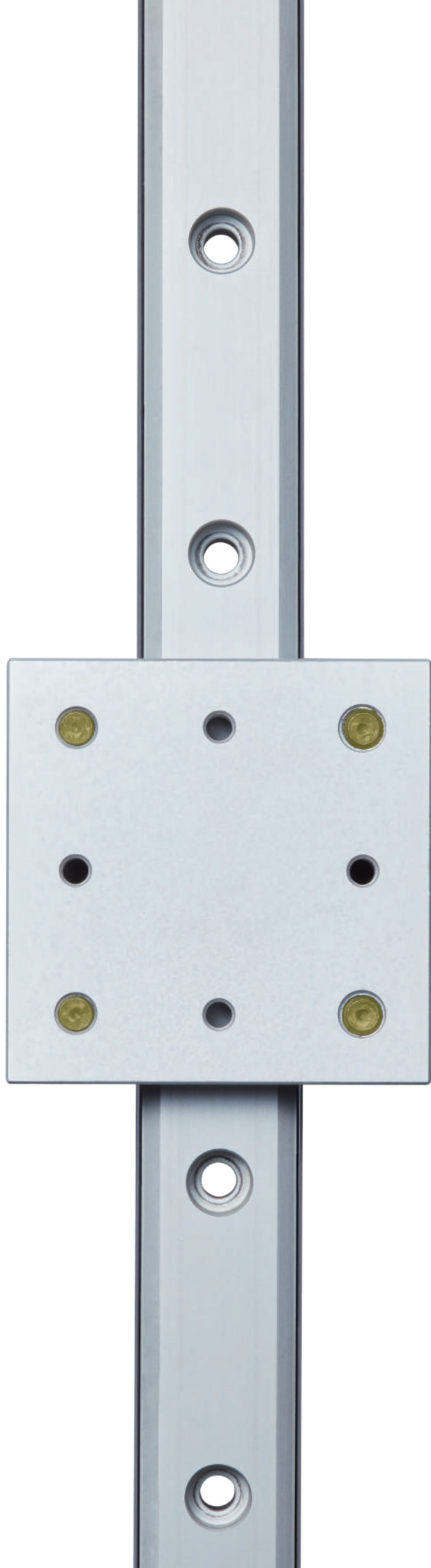


4

雙軸心
線性滑軌

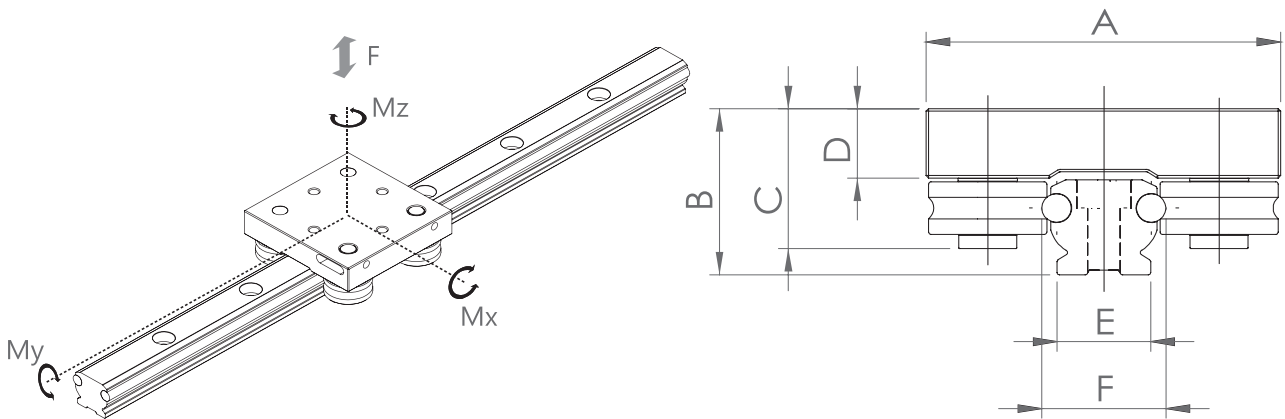
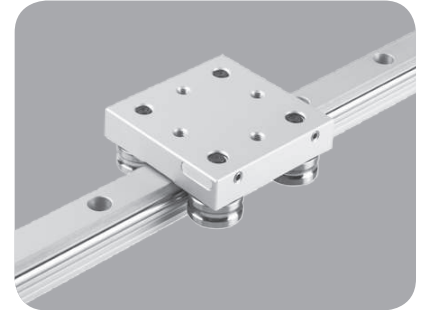


4.1 CRC標準型系列

型號說明：CRC25 X 0870 - B2 (20,10)

① ② ③ ④

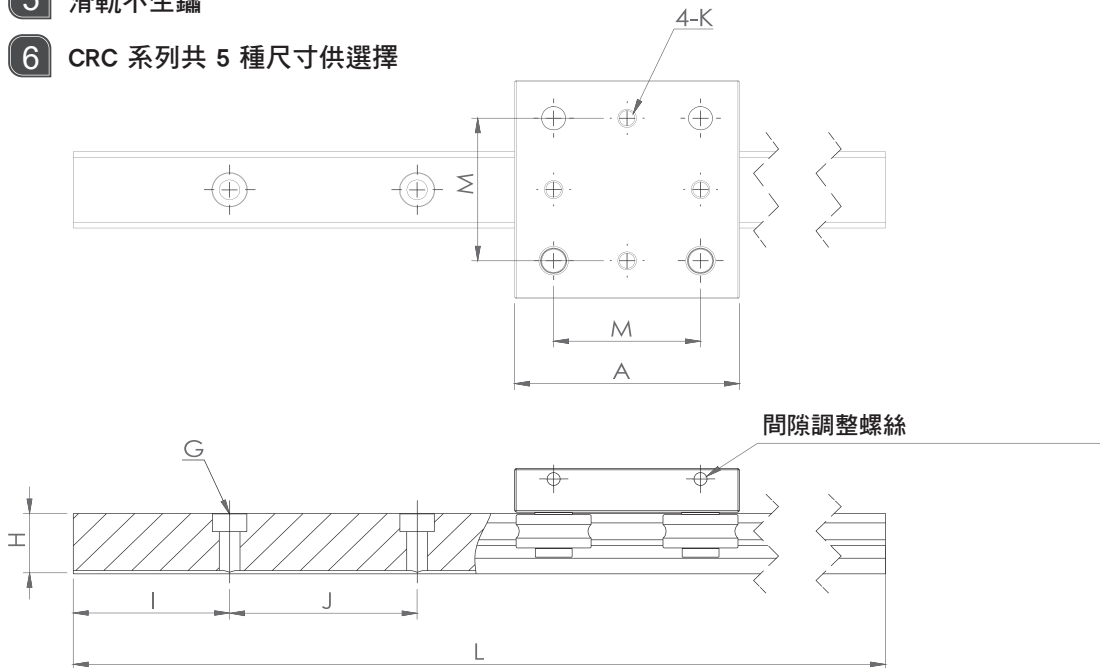
- ① 滑塊型號: CRC標準型滑塊
- ② 滑軌長度: 870 mm
- ③ 滑塊數量: 2
- ④ 滑軌孔位端距: 20, 10 (不指定時, 標準為兩端等分)



| 型號 | 尺寸規格(mm) | | | | | | 基本額定負荷(Kgf) | | 靜容許力矩(Kgf*m) | | |
|--------|----------|----|------|------|----|----|-------------|-------------------------|----------------|----------------|----------------|
| | A | B | C | D | E | F | 動額定負荷 (C) | 靜額定負荷 (C ₀) | M _x | M _y | M _z |
| CRC 20 | 54 | 23 | 20.5 | 10.8 | 17 | 21 | 72 | 70 | 3.6 | 2.4 | 3.4 |
| CRC 25 | 72 | 34 | 29.5 | 14.5 | 19 | 25 | 215 | 185 | 17.6 | 10.8 | 15.5 |
| CRC 32 | 80 | 35 | 29.5 | 14.5 | 25 | 32 | 215 | 185 | 23 | 14 | 19.8 |
| CRC32L | 100 | 46 | 42 | 19.2 | 22 | 32 | 410 | 410 | 32 | 20 | 31.5 |
| CRC 42 | 110 | 46 | 42 | 19.2 | 28 | 42 | 410 | 410 | 45.8 | 29 | 45 |

特性說明

- 1 滑軌滑座出廠時已經調整為無間隙
- 2 滑座為間隙可調之設計
- 3 低噪音
- 4 可免加油潤滑
- 5 滑軌不生鏽
- 6 CRC 系列共 5 種尺寸供選擇



| 型號 | 尺寸規格(mm) | | | | | | |
|--------|----------------|------|------|----|----|----------|----|
| | G | H | I | J | K | L | M |
| CRC 20 | ø4.5xø8x4.5dp | 13.5 | 1/2J | 60 | M5 | 100-4000 | 36 |
| CRC 25 | ø5.7xø10x6.5dp | 20 | 1/2J | 60 | M6 | 100-4000 | 47 |
| CRC 32 | ø6.6xø11.5x8dp | 20 | 1/2J | 60 | M6 | 100-4000 | 54 |
| CRC32L | ø6.6xø10.5x8dp | 24.8 | 1/2J | 60 | M8 | 100-4000 | 63 |
| CRC 42 | ø9xø14x12dp | 24.8 | 1/2J | 80 | M8 | 100-4000 | 73 |

註：I 若無指定則為 1/2 J 或軌道兩端為等邊

標準型

鋼珠保持器型

微型

雙軸心型

單軸心型

滾珠螺桿

螺桿支撐座

線性自潤式軸承

線性滑軌

滾珠螺桿

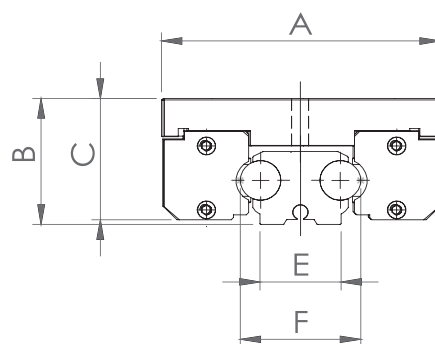
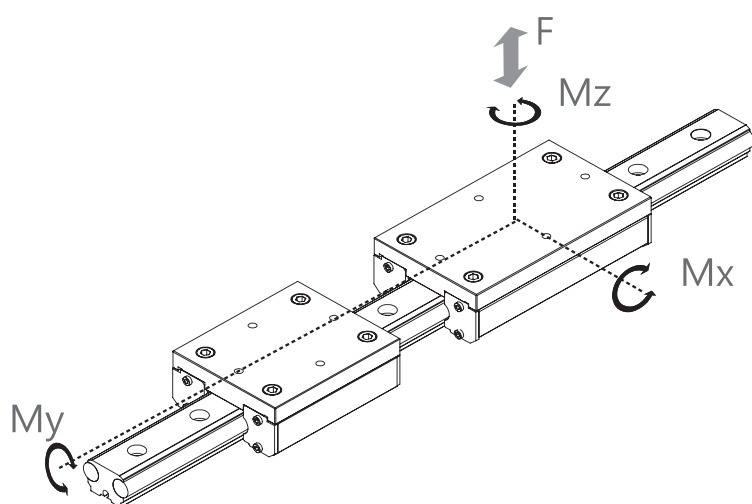
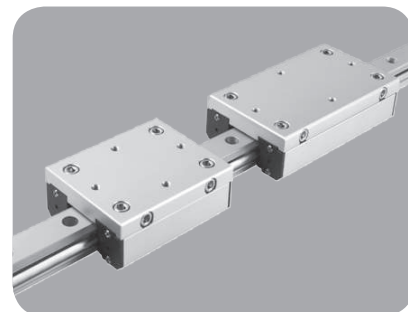
其他零組件

4.2 CRD防塵型系列

型號說明：CRD12 X 0880 - B2 (20,10)

① ② ③ ④

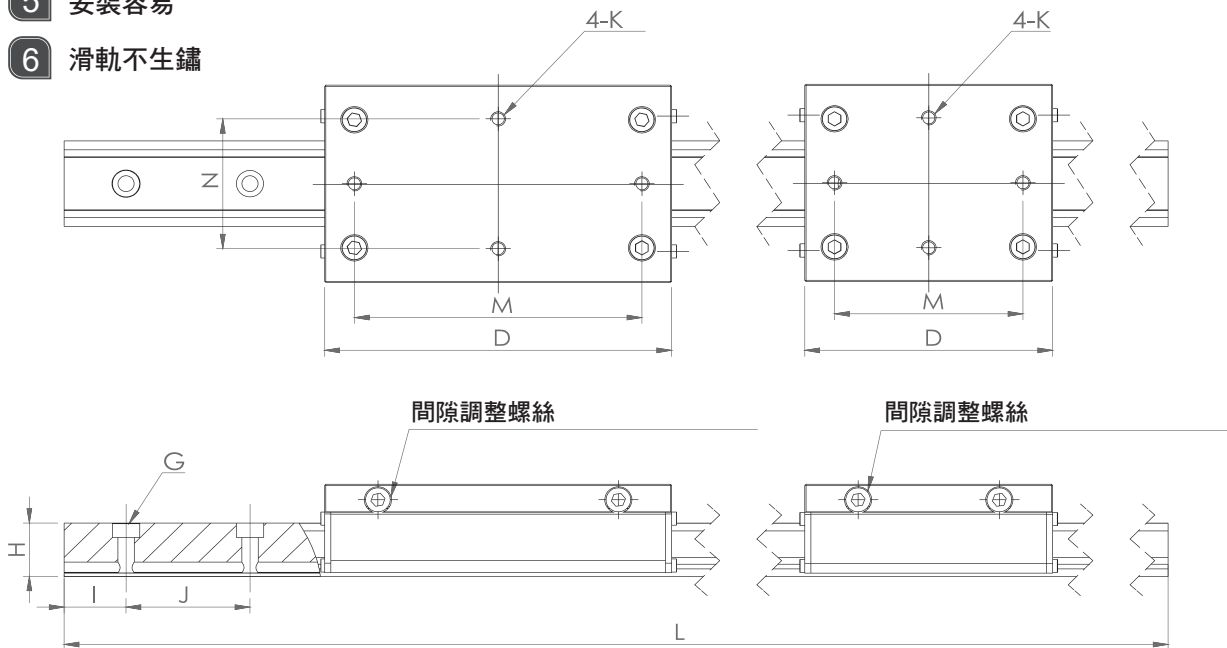
- ① 滑塊型號
CRD12：標準型滑塊
CRD12L：加長型滑塊
- ② 滑軌長度：880 mm
- ③ 滑塊數量：2
- ④ 滑軌孔位端距：20，10（不指定時，標準為兩端等分）



| 型號 | 尺寸規格(mm) | | | | |
|--------|----------|------|------|----|----|
| | A | B | C | E | F |
| CRD12 | 82 | 38.5 | 36.5 | 24 | 36 |
| CRD12L | 82 | 38.5 | 36.5 | 24 | 36 |

特性說明

- 1 滑座為防塵型
- 2 滑座為間隙可調之設計
- 3 低噪音
- 4 可免加油潤滑
- 5 安裝容易
- 6 滑軌不生鏽



| 型號 | 尺寸規格(mm) | | | | | | | | |
|--------|----------|----------|----|------|----|----|----------|-----|----|
| | D | G | H | I | J | K | L | M | N |
| CRD12 | 100 | ø7xø10x6 | 22 | 1/2J | 50 | M6 | 100~4000 | 76 | 54 |
| CRD12L | 140 | ø7xø10x6 | 22 | 1/2J | 50 | M6 | 100~4000 | 116 | 54 |

註：I 若無指定則為1/2 J 或軌道兩端為等邊

| 型號 | 基本額定負荷(Kgf) | | 靜容許力矩(Kgf*m) | | | 重量 | |
|--------|-------------|-------------------------|----------------|----------------|----------------|---------|-----------|
| | 動額定負荷 (C) | 靜額定負荷 (C ₀) | M _x | M _y | M _z | 滑塊 (Kg) | 軌道 (Kg/m) |
| CRD12 | 250 | 500 | 4 | 5.4 | 4.8 | 0.6 | 3 |
| CRD12L | 250 | 500 | 7.4 | 5.4 | 8.8 | 0.8 | 3 |

標準型

鋼珠保持器型

微型

雙軸心型

單軸心型

滾珠螺桿

螺桿支撐座

線性自潤式軸承

線性滑軌

滾珠螺桿

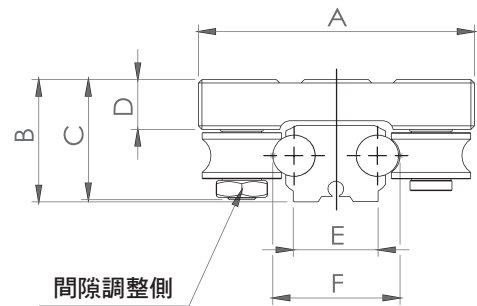
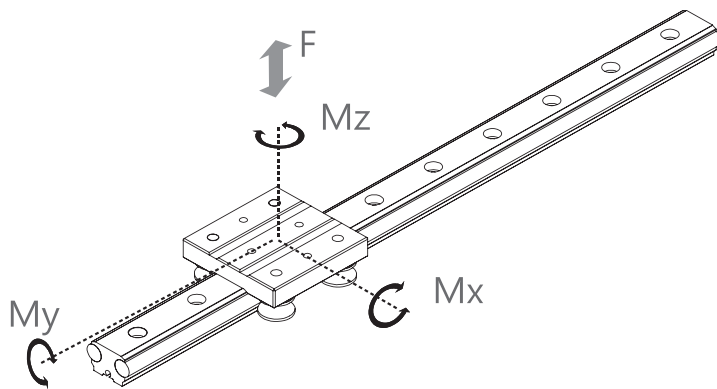
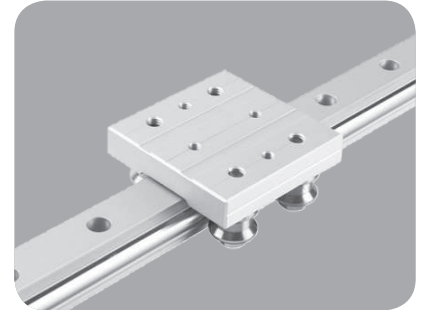
其他零組件

4.3 CRE經濟型系列

型號說明：CRE 12 X 0880 - B2 (20,10)

① ② ③ ④

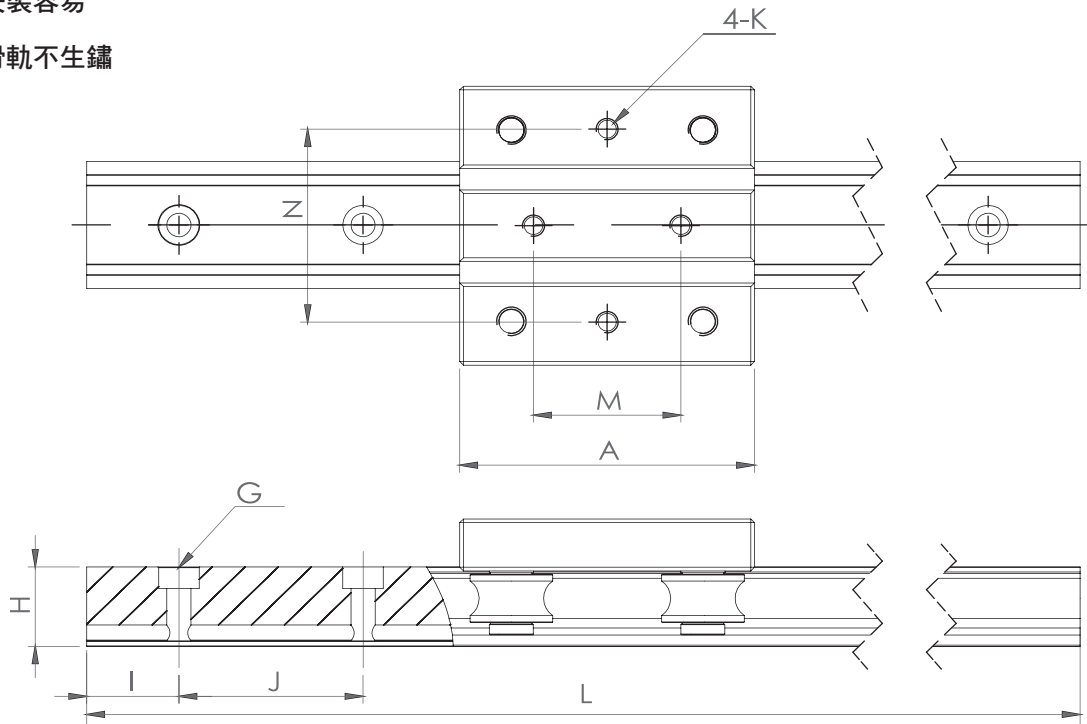
- ① 滑軌型號
CRE：經濟型滑座
- ② 滑軌長度：880 mm
- ③ 滑塊數量：2
- ④ 滑軌孔位端距：20，10（不指定時，標準為兩端等分）



| 型號 | 尺寸規格(mm) | | | | | |
|-------|----------|------|----|------|----|----|
| | A | B | C | D | E | F |
| CRE12 | 78 | 35.5 | 34 | 14.5 | 24 | 36 |

特性說明

- 1 滑座為間隙可調之設計
- 2 低噪音
- 3 可免加油潤滑
- 4 安裝容易
- 5 滑軌不生鏽



| 型號 | 尺寸規格(mm) | | | | | | | |
|-------|----------|----|------|----|----|----------|----|----|
| | G | H | I | J | K | L | M | N |
| CRE12 | ø7xø10x6 | 22 | 1/2J | 50 | M6 | 100-4000 | 40 | 54 |

註：I 若無指定則為1/2 J 或軌道兩端為等邊

| 型號 | 基本額定負荷(Kgf) | | 靜容許力矩(Kgf*m) | | | 重量 | |
|-------|-------------|-------------------------|----------------|----------------|----------------|---------|-----------|
| | 動額定負荷 (C) | 靜額定負荷 (C ₀) | M _x | M _y | M _z | 滑塊 (Kg) | 軌道 (Kg/m) |
| CRE12 | 200 | 400 | 3.6 | 4.9 | 4.3 | 0.35 | 3 |

標準型

鋼珠保持器型

微型

雙軸心型

單軸心型

滾珠螺桿

螺桿支撐座

線性自潤式軸承

線性滑軌

滾珠螺桿

其他零組件